

적외선 온도계 SPA 47M

산업용 이더넷 파이로미터

Overview

이더넷 인터페이스와 웹 서버가 있는 디지털 파이로미터



Features

- 20 °C ~ 1000 °C 사이의 온도 측정용
- 온도에 따른 0/4 ~ 20mA의 선형 출력
- 이더넷 인터페이스 100Mbit/s
- 통합 웹 서버
- 5ms의 짧은 응답 시간
- 다양한 고정 광학 장치 사용 가능(발주시 선택)
- 옵션으로 통합된 LED 조준등 또는 레이저 조준등 어댑터
- 견고한 스테인리스 스틸 하우징

Description and application

디지털 적외선온도계 SPA 47M은 산업용으로 최적화되어 설계되었습니다. 이 온도계는 3µm ~ 5.0µm 사이의 중파장 스펙트럼 범위(MWIR) 내에서 20°C~1000°C 사이의 온도 측정에 특히 적합합니다.

컴팩트한 IP65 스테인리스 스틸 하우징의 견고한 구조로 열악한 환경에서도 사용할 수 있으며 5ms(t₉₅)의 빠른 응답 시간으로 빠른 측정 프로세스에도 적합합니다. 여러 고정 광학 장치는 최소 1.6mm부터 필드 직경을 측정할 수 있도록 합니다.

옵션으로 통합된 LED 지시등을 사용하면 파이로미터를 측정 대상에 정확하게 정렬할 수 있으며 고온에서도 지시등을 매우 선명하게 볼 수 있습니다.

이 온도계에는 로컬 네트워크로 데이터를 전송할 수 있는 이더넷 인터페이스가 장착되어 있습니다. 통합 웹 서버 또는 Modbus-TCP 프로토콜을 통해 파라미터를 애플리케이션에 최적으로 조정할 수 있습니다.

온도에 따라 0/4 ~ 20mA의 선형화된 출력신호로 기존 측정 및 컨트롤 시스템에 쉽게 연동할 수 있습니다.

또한 파라미터 및 측정값 기록을 위해 평가 소프트웨어 PYROSOFT Spot을 사용할 수 있습니다.

일반적인 적용 분야:

- 철강 산업
- 가마 엔지니어링
- 납땜 시스템
- 도자기 산업
- 금속 산업

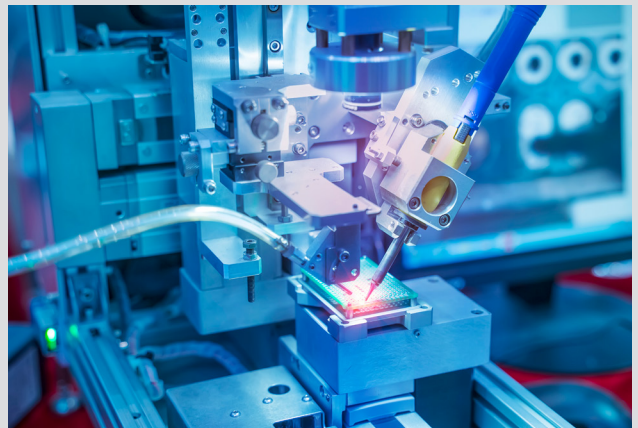


Image source: Shutterstock.de/asharkyu

적외선 온도계 SPA 47M

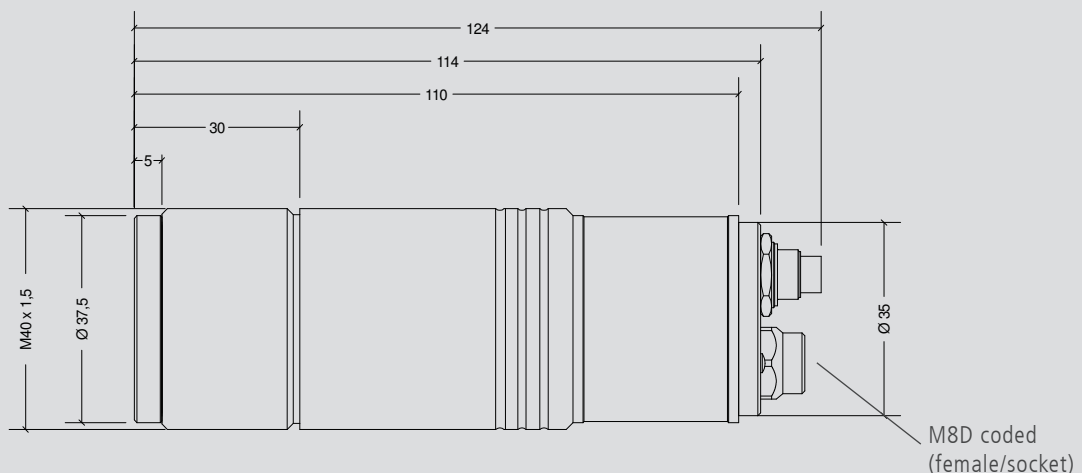
산업용 이더넷 피로미터

기술 데이터

Type	SPA 47M	SPA 47M
측정 온도 범위	20 °C ~ 850 °C	30 °C ~ 1000 °C
서브 온도 범위	온도 범위 내에서 조정 가능, 최소 스패 50 °C	
스펙트럼 범위	3 ~ 5 μm	
옵틱	다양한 고정 광학 장치(type 100, 300 and 800), 조리개 직경 D = 15 mm	
거리 비율	약 50 : 1	
측정 불확도 ¹	측정값의 0.6% (°C 또는 1K ²)	
반복 재현성 ¹	측정값의 0.3% (°C 또는 0.5K ²)	
NETD ³	0.1 K ⁴	
응답 시간 (t ₉₅)	5 ms (min.), 최대 100초까지 조정 가능	
방사율	0.050 ~ 1.000	
데이터 저장	최소/최대값 저장	
출력	0/4 ~ 20 mA, 선형 온도, 최대 부하: 700 Ω	
인터페이스	이더넷 100 Mbit/s, 웹 서버, 데이터 프로토콜 Modbus-TCP	
조건	옵션: 통합 LED 조건등 또는 레이저 조건등 어답터	
소프트웨어	Windows®용 PYROSOFT Spot, 선택 옵션: PYROSOFT Spot Pro	
파라미터	웹 서버 또는 Modbus-TCP를 통해 조정 가능: 방사율, 응답 시간, 저장, 서브 범위, 투과율, 주변 보정, 아날로그 출력, 지시등 Modbus-TCP를 통해 추가 조정 가능: 네트워크 구성	
공급 전원	24 V DC ± 25 %, 잔여 리플 500 mV	
소비 전력	최대 1.5 W (지시등 미포함)	
작동 온도	0 °C ~ 70 °C	
보관 온도	-20 °C ~ 70 °C	
무게	약 450 g	
사이즈	나사 M40 × 1.5, 길이 124 mm	
하우징	플러그 커넥터가 있는 스테인리스 스틸, link LED	
보호 등급	IP 65 (DIN EN 60529 및 DIN 40050에 따름)	
CE 기호	EU 규정에 따름	
납품 범위	SPA 47M, 사용자 설명서, 설치용 나사 너트, 검사 시트, Windows®용 PYROSOFT Spot (연결 케이블 미포함, 별도 주문 필요)	

¹ 블랙 바디 라디에이터의 상세 규격, T_{ambient} = 23 °C, t₉₅ = 1 s. ² 더 높은 값. ³ 갑을 등가 온도 차이. ⁴ T_{ambient} = 23 °C, ε = 1, t₉₅ = 100 ms, T_{Object(20°C ~ 850°C)} = 100 °C, T_{Object(30°C ~ 1000°C)} = 200°C

치수 도면



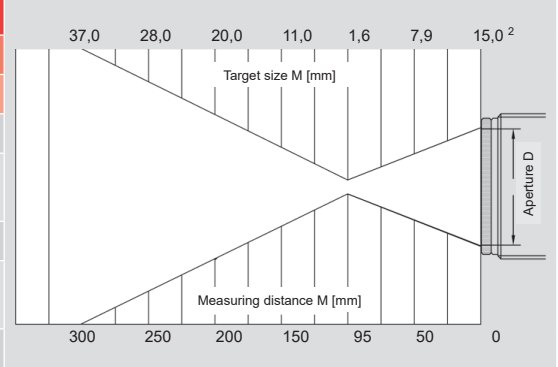
적외선 온도계 SPA 47M

산업용 이더넷 파이로미터

Optics types 100, 300 and 800

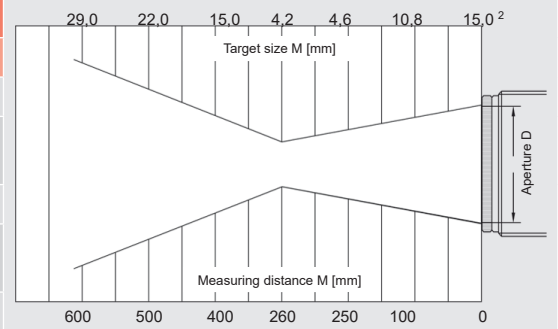
Optics 100 (a = 95 mm 측정 거리에서 focus point)

측정 거리 a [mm]	0	50	95	150	200	250	300
측정 범위	타겟 사이즈 M [mm]						
SPA 47M (20 °C ~ 1000 °C) LED 지시등 미포함	15.0	7.9	1.6	11.0	20.0	28.0	37.0
SPA 47M (20 °C ~ 1000 °C) LED 지시등 포함 ¹	13.0	7.1	1.7	11.0	18.0	26.0	34.0



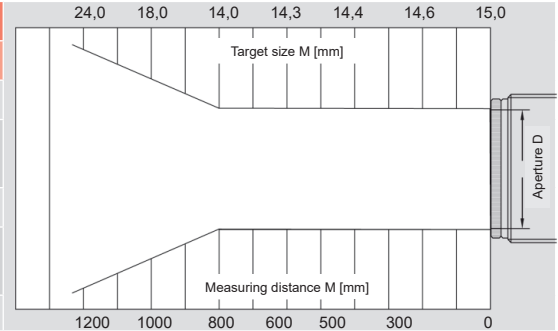
Optics 300 (a = 250/260 mm 측정 거리에서 focus point)

측정 거리 a [mm]	0	100	250	260	400	500	600
측정 범위	타겟 사이즈 M [mm]						
SPA 47M (20 °C ~ 1000 °C) LED 지시등 미포함	15.0	10.8	4.6	4.2	15.0	22.0	29.0
SPA 47M (20 °C ~ 1000 °C) LED 지시등 포함 ¹	15.0	11.0	4.5	5.3	17.0	25.0	32.0



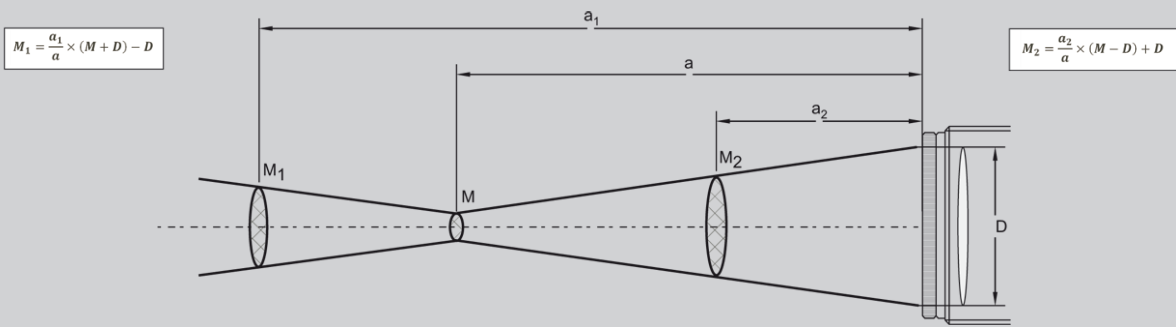
Optics 800 (a = 800 mm 측정 거리에서 focus point)

측정 거리 a [mm]	0	300	500	600	800	1000	1200
측정 범위	타겟 사이즈 M [mm]						
SPA 47M (20 °C ~ 1000 °C) LED 지시등 미포함	15.0	14.6	14.4	14.3	14.0	18.0	24.0
SPA 47M (20 °C ~ 1000 °C) LED 지시등 포함 ¹	15.0	14.6	14.4	14.3	14.0	18.0	24.0



¹ With attachment tube, aperture D = 13 mm, length 24 mm, 19 mm² Target size without LED pilot light.

타겟 사이즈 계산식



적외선 온도계 SPA 47M

산업용 이더넷 파이로미터

Electrical, mechanical and optical accessories¹

연결 케이블 길이 (5 pin)	5 m 10 m 15 m
이더넷 케이블 RJ45 길이 (4 pin)	5 m 10 m 15 m
공급 전원 PSU 15	24 V DC, 0.6 A
장착 각도(Mounting angle)	고정 조정 가능
볼 및 소켓 장착	
에어 퍼지 유닛	스테인리스 스틸, 퍼지 에어 0.1 ~ 0.5 bar, oil-free
에어 퍼지 유닛용 조준관(Sighting tube)	길이 100 mm 길이 300 mm
반사경	90°, 에어 퍼지 포함
냉각 재킷	에어 정화 장치가 통합된 스테인리스 스틸
진공 플랜지	KF 16 (without window) with calcium fluoride window
보호 윈도우	calcium fluoride window with threaded ring
볼 플랜지	슬리브 포함
레이저 지시등 어댑터	나사식 부착(통합 LED 지시등이 없는 버전에만 해당)

¹ 요청 시 더 많은 액세서리 제공

Selected accessories – images



Technische Änderungen vorbehalten. Technical details are subject to change. 04.04.22



ISO 9001
Zertifiziertes
Qualitätsmanagementsystem

www.tuev-sued.de/ms-zert